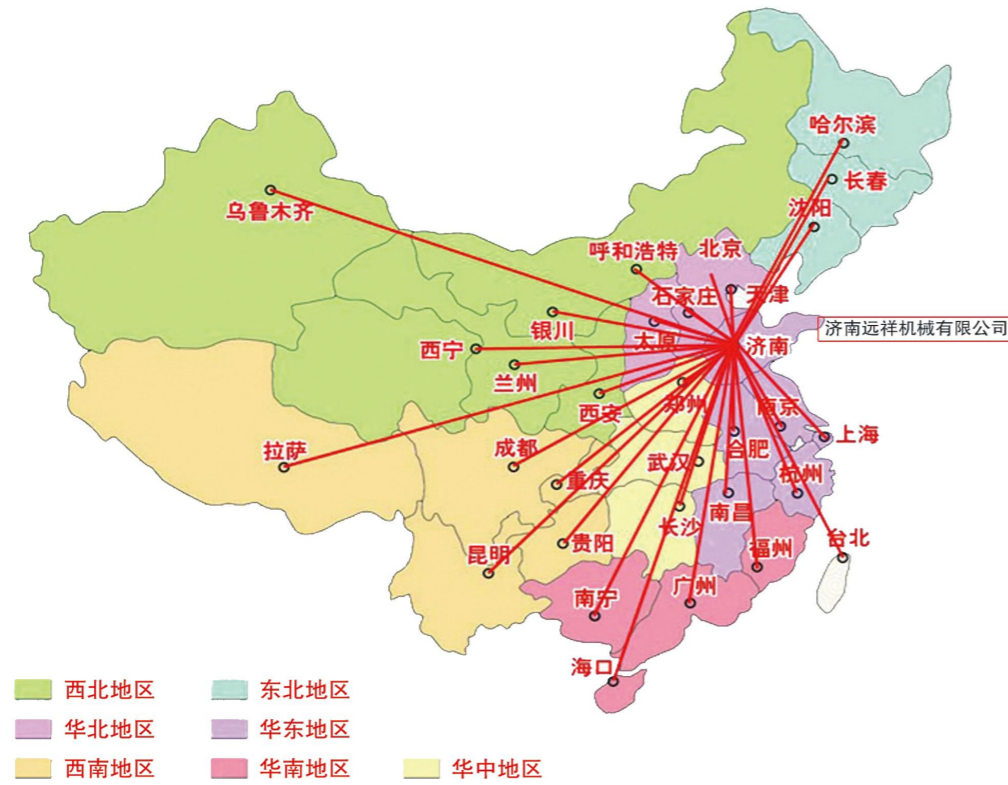


销售网络



- ★ AAA级重合同守信用企业
- ★ AAA级诚信经营示范单位
- ★ AAA级诚信供应商
- ★ 全国产品质量—信誉双达标企业
- ★ ISO9001质量体系认证企业

空气悬浮离心风机



济南远祥机械有限公司

地址：山东省济南章丘吕家工业园
电话：0531-83272468 58679766
邮箱：jnyuanxiangjixie@163.com
网址：www.jnyuanxiangjx.com



公司网站



风机样册

济南远祥机械有限公司

JINAN YUANXIANG MACHINERY CO.,LTD

样本的内容因技术改进而变更，不另行通知，敬请谅解

远迎宾朋 祥瑞八方

济南远祥机械有限公司（原山东汇朋机械设备有限公司）是一家集研发、设计、生产、销售鼓风机为一体的专业化企业。公司注册资金2000万元，坐落于山东省济南市明水区吕家工业园。南临胶济铁路与济青高速公路，距离济南国际机场半小时路程，地理位置优越、交通十分便利。

远祥公司拥有先进的计算机辅助设计制造，CNC加工技术。采用计算机辅助设计、CAPP、CT等信息技术提高了产品设计制造精度，缩短了设计制造周期，公司还拥有进口的全自动数控加工中心，数控镗床等众多国际先进、高精度加工设备。具备高水平、规模化的现代化机械加工制造车间。以先进的设计方法，全过程、全方位的质保监控体系为基础，使产品居于同类产品的先进水平。

面对经济全球化的挑战，远祥决心立足于鼓风机，坚持“国际化、科技化、产业化”为发展方向。同鸿陆智能科技（山东）有限公司联手研发生产的空气悬浮鼓风机、空气悬浮增氧机、及磁悬浮鼓风机，与现有的传统鼓风机相比，能节省30%–50%电费及能耗，且无需润滑油，免保养。噪音低、无振动。操作方便，高效率变频控制系统，可远程控制。产品广泛应用于污水处理、发电脱硫、水产养殖、电镀、玻璃、水泥、造纸、化工、印染、酿造、制药、食品等行业，赢得了新老客户的广泛好评。

远祥公司坚持以“专业、先进、保质、价优”为产品目标，以“严细、认真、务实、创新”的企业精神，大力开展企业文化建设。不断创新、大力引进设备、技术和优秀人才、全力打造国际性先进制造业基地。整合资源、发挥优势、努力将“远祥”塑造成成长盛不衰的知名企业。济南远祥机械有限公司热忱欢迎广大客户前来光临指导、洽谈业务！

Jinan Yuanxiang Machinery Co., LTD. (formerly Shandong Huipeng Machinery Equipment Co., LTD.) is a professional enterprise integrating research and development, design, production and sales of blowers. With a registered capital of 20 million yuan, the company is located in Lujia Industrial Park, Mingshui District, Jinan City, Shandong Province. South of Jiaoji Railway and Jiqing expressway, half an hour away from Jinan International Airport, the geographical location is superior, the transportation is very convenient. Yuanxiang company has advanced computer aided design and manufacturing, CNC machining technology. The use of computer aided design, CAPP, CT and other information technology to improve the product design and manufacturing accuracy, shorten the design and manufacturing cycle, the company also has imported automatic CNC machining center, CNC boring machine and many other international advanced, high-precision processing equipment. With a high level, large-scale modern machining and manufacturing workshop. Based on the advanced design method, the whole process and the comprehensive quality assurance monitoring system, the products are at the advanced level of similar products. Facing the challenges of economic globalization, Yuanxiang is determined to base itself on blowers and adhere to the development direction of "internationalization, science and technology, and industrialization". With Honglu Intelligent Technology (Shandong) Co., Ltd. jointly developed and produced air suspension blower, air suspension aerator, and magnetic suspension blower, compared with the existing traditional blower, can save 30%–50% electricity and energy consumption, and no lubricating oil, maintenance free. Low noise and no vibration. Easy to operate, high efficiency frequency conversion control system, remote control. Products are widely used in sewage treatment, power generation desulfurization, aquaculture, electroplating, glass, cement, paper, chemical, printing and dyeing, brewing, pharmaceutical, food and other in.

济南远祥机械有限公司

SUPREME HONOR 至上荣誉

团队精神的培养，使公司员工齐心协力，拧成一股绳，成就我们共同的荣誉
The spirit of team training, make store inside the efforts of the staff, realistic bunch, Achievement of our common honor



产品目标：专业 先进 保质 价优

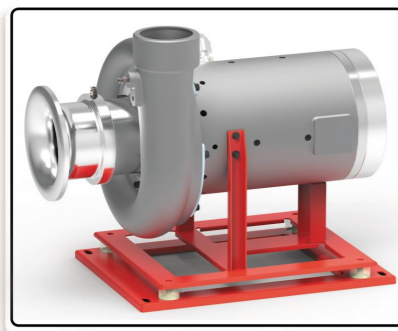
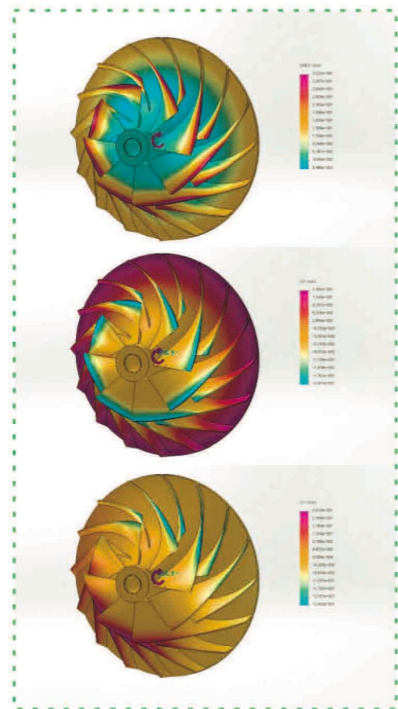
企业精神：严谨 认真 务实 创新

经营理念：以人品保产品 以产品报社会

质量方针：精益求精 铸就精品

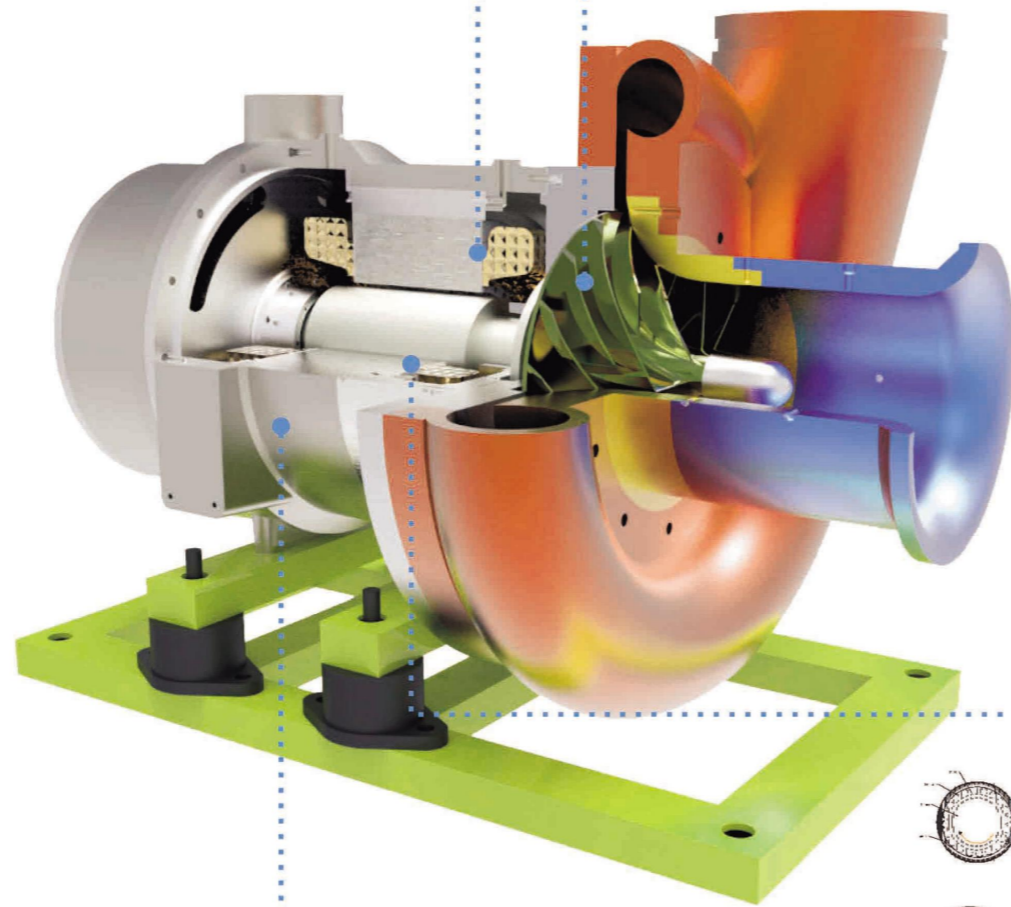
航空铝合金叶轮

采用高强度航空铝合金材质叶轮，设计精密度可达到 0.001mm，表面处理采用 (Hard Anodizing Coating) 等处理方法，在恶劣的环境中也能保持平稳运行。铝合金与其他材质相比更轻，更适合应用于高速旋转的电机中。



铝合金材质铸造壳体

电机壳体采用了散热性能优秀的高级铝合金材质，并为了电机散热系统更加优秀，采用了全机身铸造工艺，每个环节均按照最佳冷却效果设计，最大化的保证了高转速下优越的散热效果。



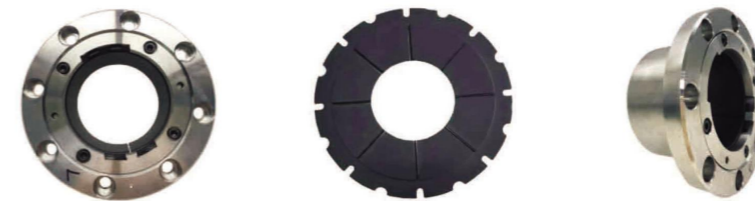
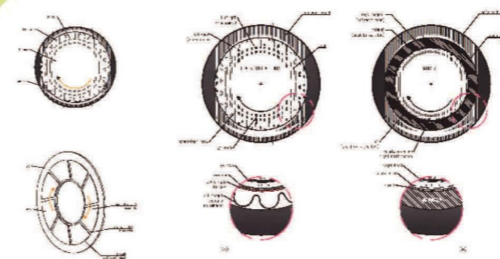
超高速永磁电机技术

永磁同步电机 (PMSM) 最高转速可以达到 10 万转每分钟，具有 97% 以上的高效率。我公司通过 15 年的电机设计经验研发了世界上最高效率，更稳定的 PM MOTOR 永磁同步高速电机。



空气悬浮轴承技术

100% 纯无油悬浮轴承，运行时没有机械性的摩擦，使用寿命可达到半永久。无机械性噪音，无机械性震动，单纯的输送空气。其简单的构造相对传统轴承在高温下能够更稳定的运行，是永磁高速电机的最佳悬浮部件。



智能触摸操作面板

采用智能触摸屏控制面板，可显示流量、功率、转速、出风压力、温度等信息，可实现更多的操作功能。START . STOP . EMERGENCY. 等多种功能更加的实现了智能化。



变频器

最新型高频率变频器是根据永磁高速电机定制而成，配有专用散热装置。



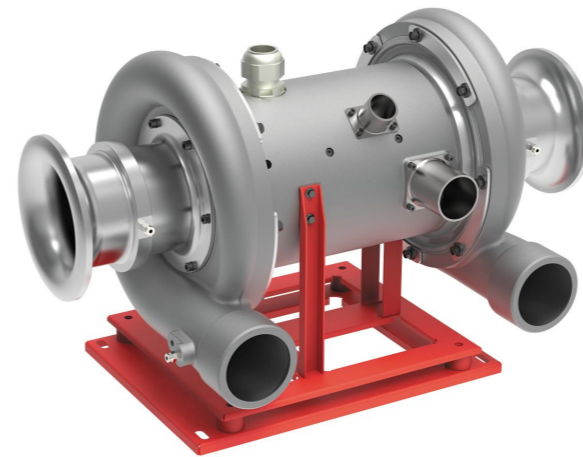
控制系统

PLC 或者 MICOM 区分控制，通信支持 485/ 干接点 /Ethernet (以太网) 等三种方式连接，控制简单方便。



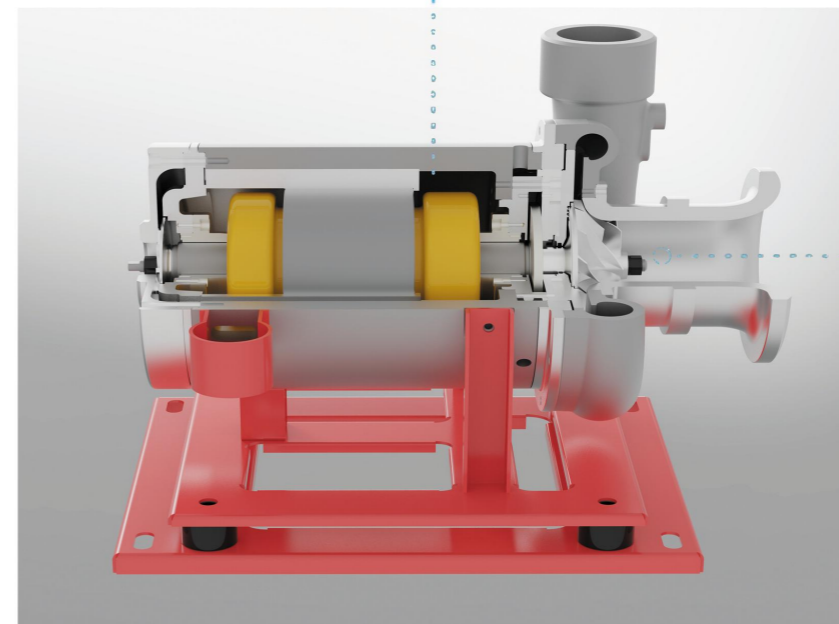
永磁高速电机

功率：7.5kW~500kW
旋转速度：19,000~ 98,000RPM
40000 次无故障启停
电机效率可达 98% 以上
结构简单，体积小
电机与叶轮直达，无动力传输损失



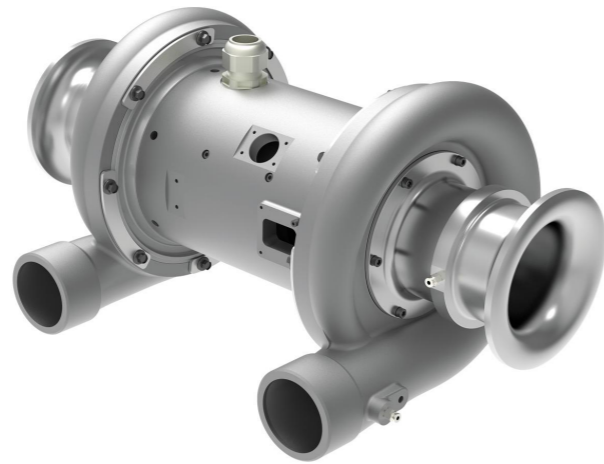
2 级压缩技术

采用空气悬浮电机 2 级压缩技术，与其他普通压缩技术相对比提高 30%~50% 的效率，可期待约 2 年内回收投入成本的优势。



产品介绍

运用透平机械设计技术，采用高强度铝合金三元流叶轮，配合高速永磁同步电机和空气悬浮轴承，做到无接触、无摩擦无需润滑，无机械保养，高效低噪。核心部件符合国际标准，确保高可靠性服务于客户。



工作原理



采用空气悬浮轴承，高速永磁同步电机，与三元流叶轮直接耦合驱动，在高速旋转的叶轮带动下产生动能，带动空气从蜗壳的进气口进入，在蜗壳流道中转化为压力势能，成为具有一定流速和压力的气体，最后经过蜗壳的出气口输入管网，实现风机的鼓风。

核心技术



高强度三元流叶轮

高强度铝合金离心叶轮，5轴联动精密机床高速铣削成型，变形能力强，耐磨、防腐、高效率、高寿命。



高效永磁同步电机

电机功率密度大，热损耗小，能够适用于恶劣严苛环境，具有运行转速高、效率高、寿命长、防潮湿等特点。



空气悬浮轴承

100%纯无油悬浮轴承，没有机械性的摩擦，使用寿命可达到半永久性，无机械接触、无摩擦、无需润滑、低噪音、寿命长的特点。



变频器

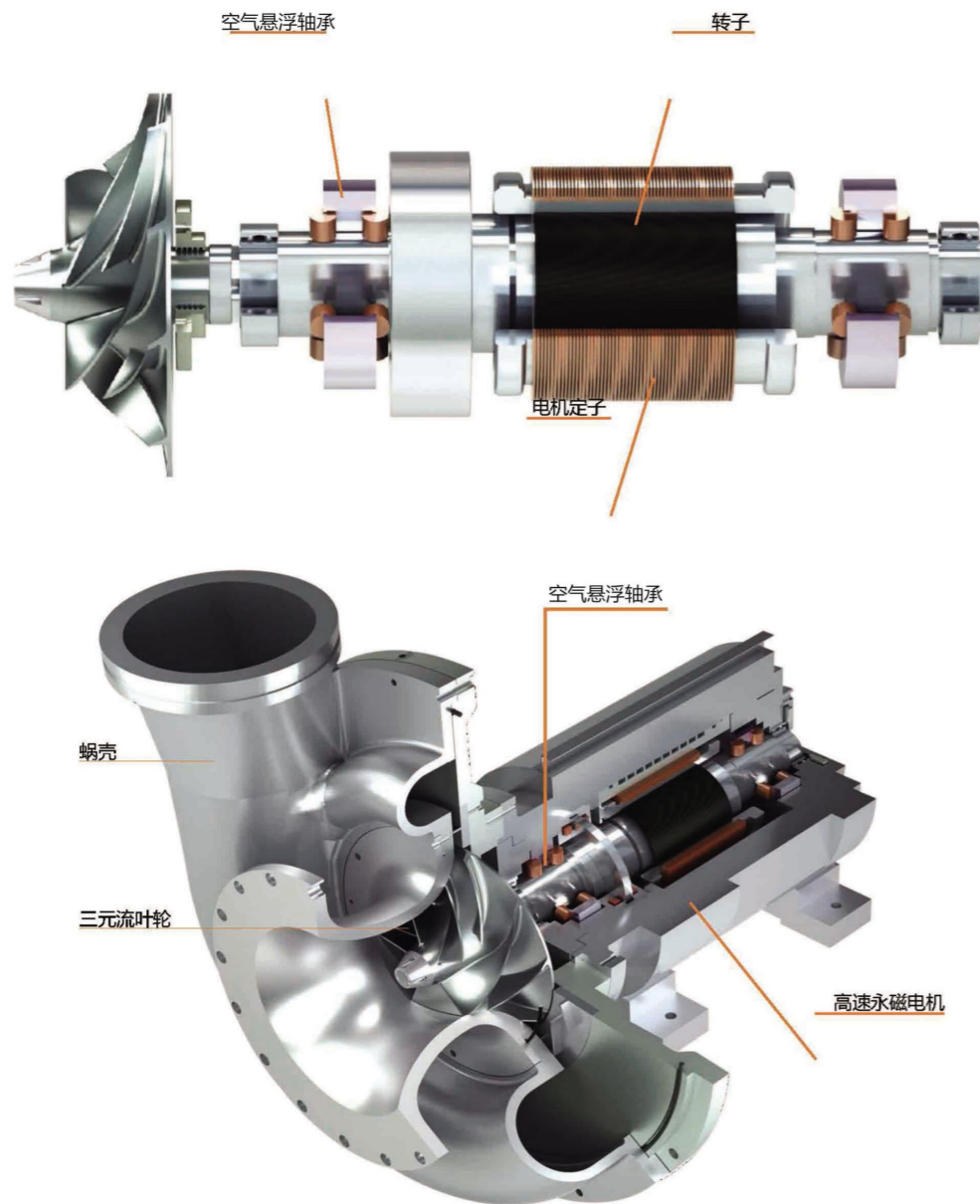
采用变频器对高速永磁电机进行频率控制，配有专用散热装置，配备触摸显示屏，可现场调整和查看设备运行状态，针对不同工况实现参数自适应，满足客户对自动化控制和无人值守的需求。



数据云平台

万物互联数据为邻，基于工业物联网技术与大数据分析深度融合，提供丰富的算法模型，为客户提供设备的全生命周期信息化服务。

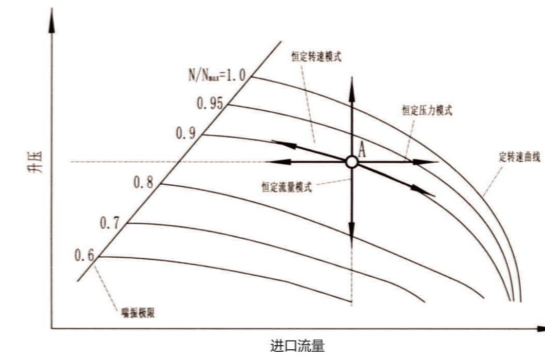
主机结构图



型号参数

产品代号示例:

YX 75
功率等级
远祥鼓风机



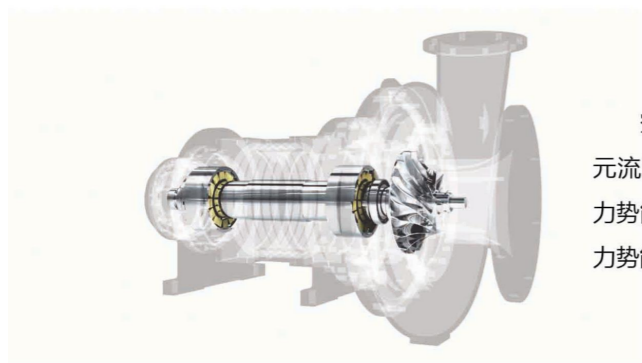
产品系列	Y5.5	Y7.5	Y11	Y15	Y20	Y30	Y40	Y50	Y60	Y75	Y90	Y110	Y130	Y150	Y175	Y200	Y250	Y300	Y400	Y500	Y600	
整机功率	5.5	7.5	11	15	20	30	40	50	60	75	90	110	130	150	175	200	250	300	400	500	600	
升压 (kpa)	流量 (m³/min)																					
30	7.9	10.4	15.2	20.5	28	42	56	71	86	105	130	160	188	215	254	291	363	433	582	726	866	
40	5.9	7.9	11.6	16	22	33	44	55	66	85	104	126	147	170	198	223	278	339	446	556	678	
50	4.9	6.6	9.8	13.2	18	28	37	47	56	73	89	108	129	145	172	192	242	291	384	484	582	
60			8.3	11	15	24	32	41	49	64	77	92	111	128	147	167	210	255	334	420	510	
70					13	21	28	36	43	56	67	81	95	114	130	149	189	227	298	378	454	
80						19	25	32	38	50	61	72	87	104	120	130	168	206	260	336	412	
90						17	23	28	34	45	54	64	80	96	110	120	151	186	240	302	372	
100								25	31	41	50	59	74	88	102	112	146	179	224	292	358	
110									29	38	45	55	68	81	95	101	134	161	202	268	322	
120										35	42	51	63	75	89	94	125	149	188	250	298	
轴功率 (kw)	5.1	6.9	10.1	13.8	18.4	27.5	36.8	44	53	68	82	100	118	136	159	183	225	273	366	450	546	
额定电流 (A)	9.3	12.6	18.6	25	34	51	68	85	102	127	152	186	220	253	296	338	422	507	676	844	1013	
外形尺寸 (mm)	长	100	1200	1400	1600	1700	1900	2000	2100	3500												
	宽	500	600	750	900	1000	1200	1400	1500	1800												
	高	800	900	1100	1300	1400	1700	1900	2000	2100												
出口管径	DN65	DN100	DN150	DN200	DN250	DN300	DN350	DN400	DN600													
重量 (kg)	130	150	185	220	330	350	380	650	690	750	800	850	950	1000	1300	1400	1700	1780	2400	3000	3200	
线缆规格 (mm²)	3×10+1×6				3×16+1×10	3×25+1×10	3×35+1×16	3×50+1×16	3×70+1×25	3×95+1×35	3×10+1×35	3×150+1×50	3×185+1×70	3×240+1×95								

- 1、上表流量是指1atm, 20°C工况下, 单台风机的进口流量。
- 2、每款机型在额定压力下, 流量误差范围: ±4以内%
- 3、由于现场工况不同, 具体选型请咨询我司专业技术人员。

磁悬浮鼓风机

磁悬浮鼓风机, 采用飞旋 5 自由度主动磁悬浮轴承和高速永磁同步电机, 运用全球领先的透平机械设计技术研制而成。

鼓风机由高速永磁同步电机和高效三元流叶轮直连, 无接触, 无摩擦, 无需润滑, 彻底消除了传动损失; 叶轮采用高强度铝 / 钛合金, 经 100%X 射线探伤和 115% 超转速试验, 确保高效可靠运转; 风机实现变频智能化控制, 可以实现就地和远程控制, 整机采用撬装结构, 布置紧凑, 安装便捷。

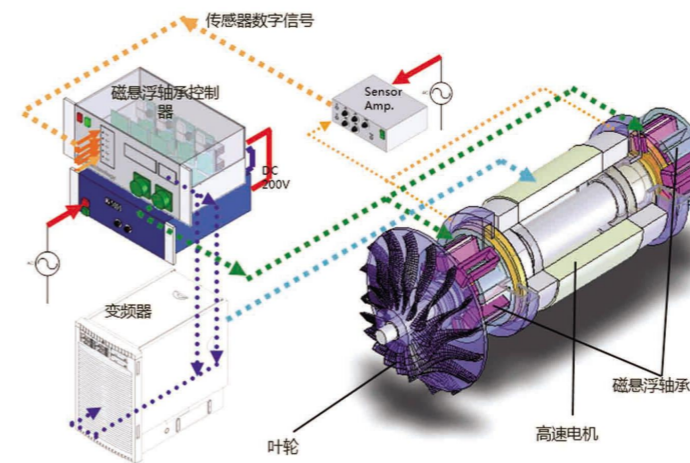


空气进入磁悬浮高速永磁电机直接驱动的三元流叶轮, 在高速旋转的叶轮带动下产生动能、压力势能, 部分动能在扩压器和蜗壳流道中转化为压力势能, 改变流动方向, 最后经过排气管输入管网。

磁悬浮鼓风机



功率: 50-500KW
压力: 30-120KPa
流量调节范围: 45-100%



高效节能对比

一台 22kW 空气悬浮离心增氧机替换 30kW 罗茨鼓风机年可节约电费 4.5 万元

养殖车间水体共 2200m³，水深 1.1 米（对应压力约 11kPa），
需求风量 45m³/min，压力 20kPa（考虑管道阻力以及前期养殖设备使用经验）。



罗茨风机



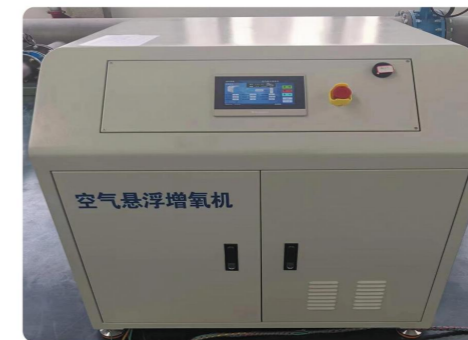
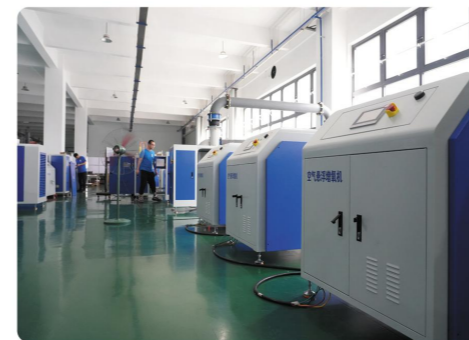
空气悬浮离心增氧机

空气悬浮离心增氧风机节能参数

项目	罗茨风机 (30KW)	空气悬浮增氧机 (22KW)
运行功率 (kW)	30	21
风机压力 (kPa)	20	20
风机流量 (m ³ /min)	45	45
年耗电量 (度) (按300天计算)	216,000	151,200
年电费 (元) (按0.7元/度)	151,200	105,840
年节省电费 (元)	45,360	

维护费用对比

对比项目	空气悬浮增氧机	罗茨风机
易损件/费用/周期	进气过滤棉: 300元/循环使用	轴承: 3000元/3年 润滑油: 300元/6个月
噪音(使用隔音罩)	80db(A)	115db(A)
运行监测、安全系统	完善、几乎不可能发生意外	不完善、意外故障可能性大
日常维护、维修工作量	无	较大
远程或自控运行	有	无
风机调节范围	40-100%	不易调节
年维护保养费用差额	1300元/年	





精益求精 铸就精品
Striving for pperfection casting fine products

六大核心优势



超长寿命

空气轴承无摩擦，寿命长达15-20年



干净无油

天生无油，供气经过滤不会堵塞曝气头，不污染水质



高效节能

比传统罗茨鼓风机节能30%-40%以上



维护简单

维护保养只需更换过滤网



低电压工作

可在350V低电压下长期可靠运行



环保低噪音

运行噪音低至80dB以下

企业愿景

成为最有使命感和责任心的可持续发展企业

企业使命

聚焦客户关注的核心问题，提供有竞争力的解决方案和服务，持续为客户创造最大价值。

企业价值观

诚信务实

精准求真

艰苦奋斗

开放进取

承担责任

服务社会

团队合作

成就客户

